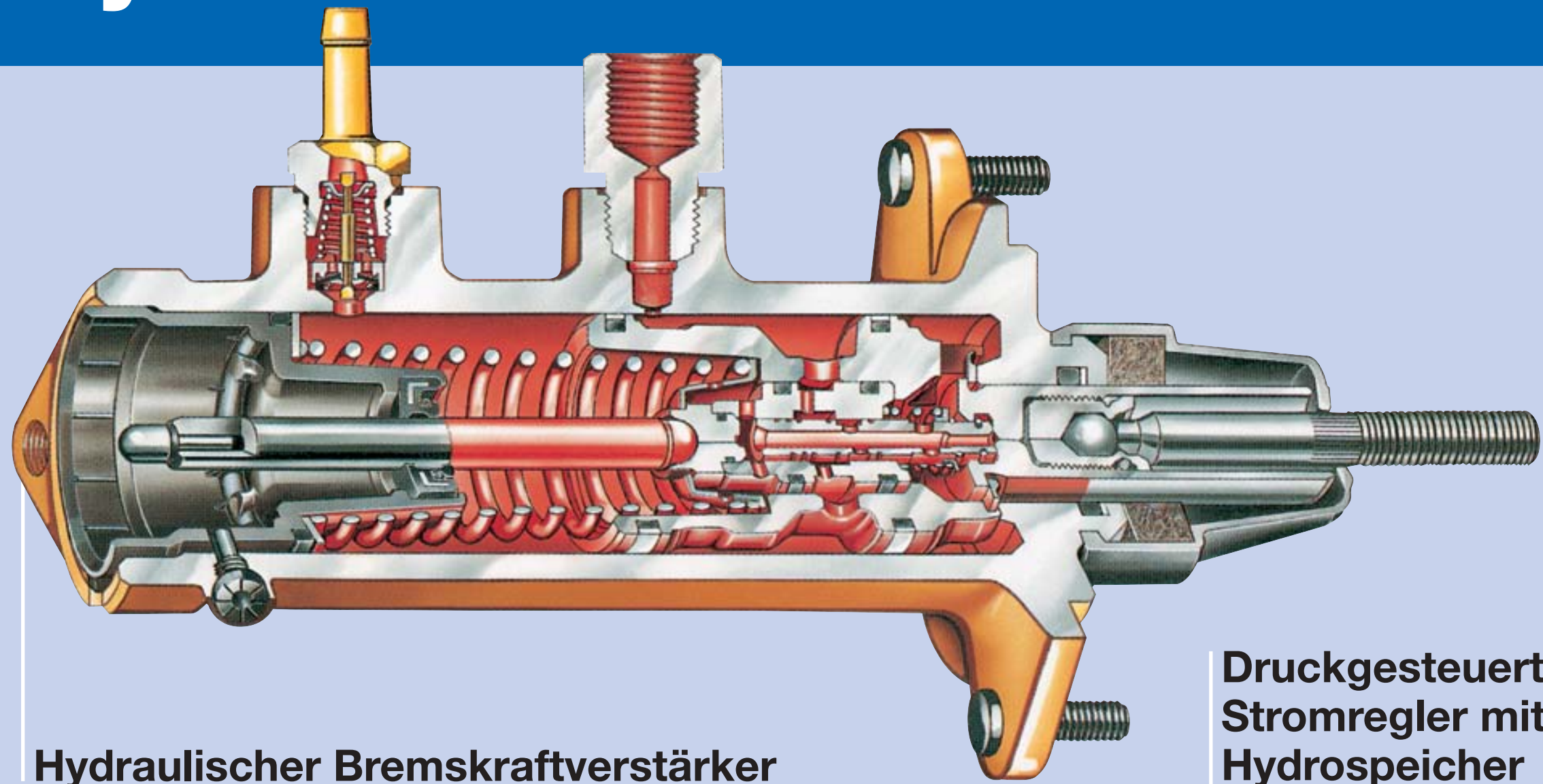
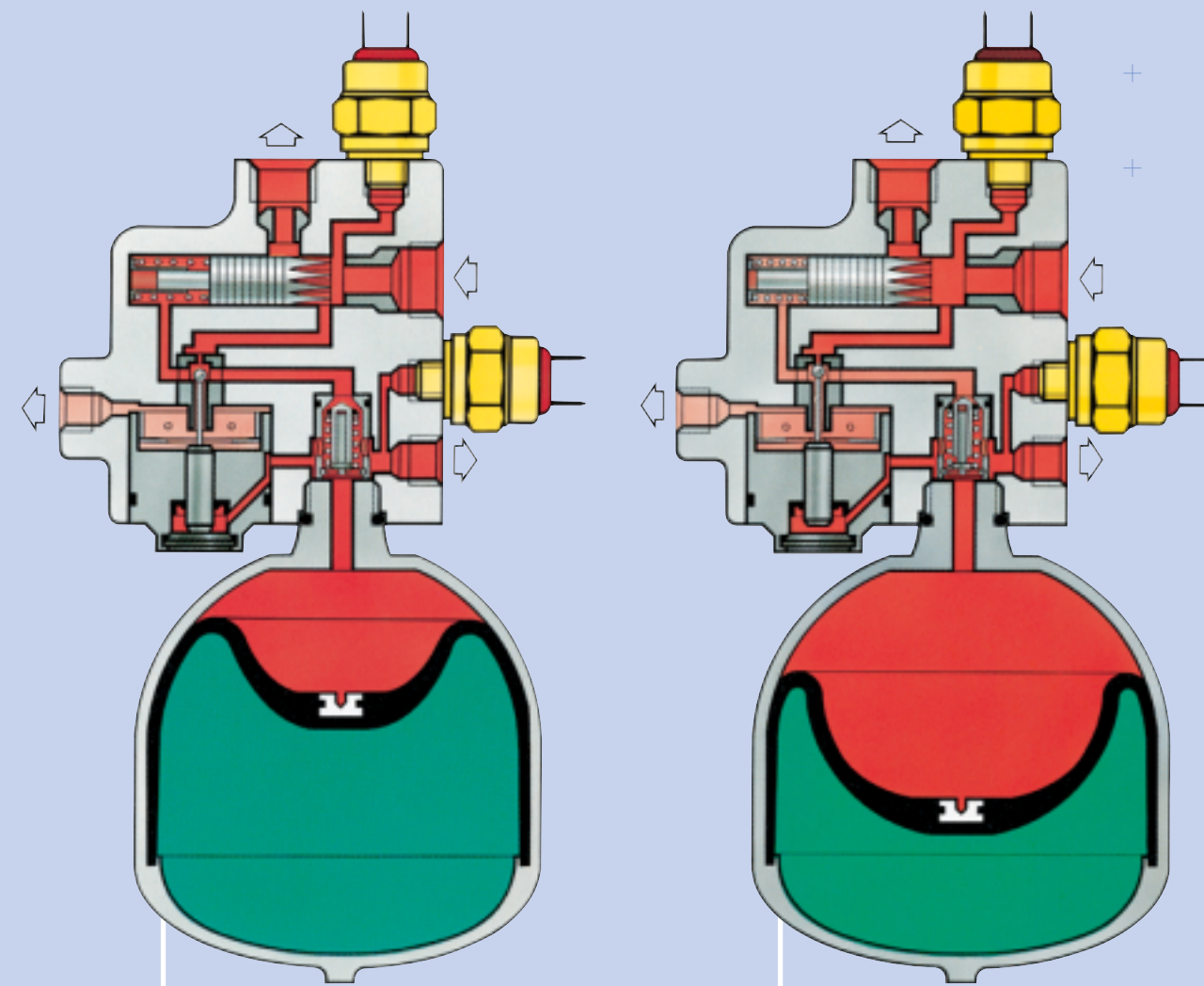


Hydraulische ATE Bremskraftverstärkungsanlage



Hydraulischer Bremskraftverstärker

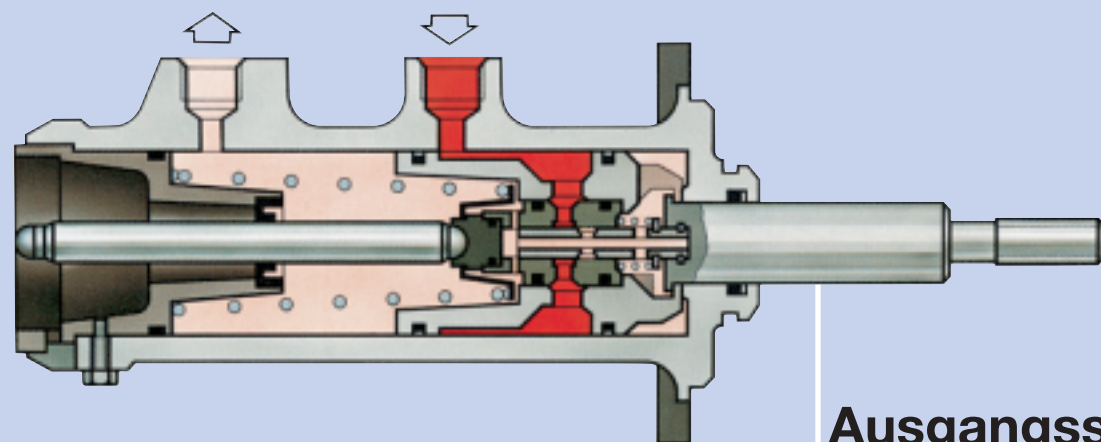
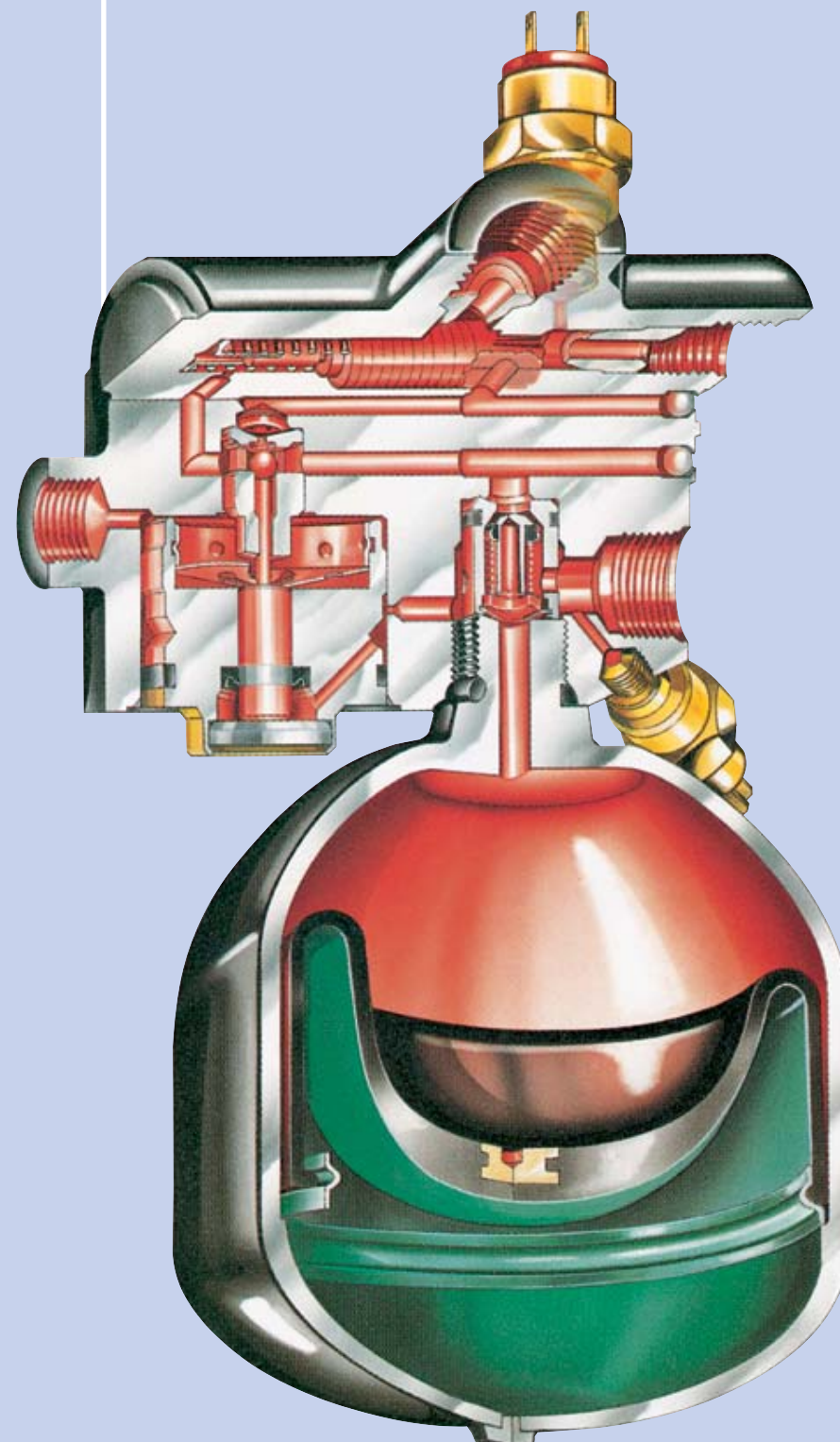
Druckgesteuerter Stromregler mit Hydrospeicher



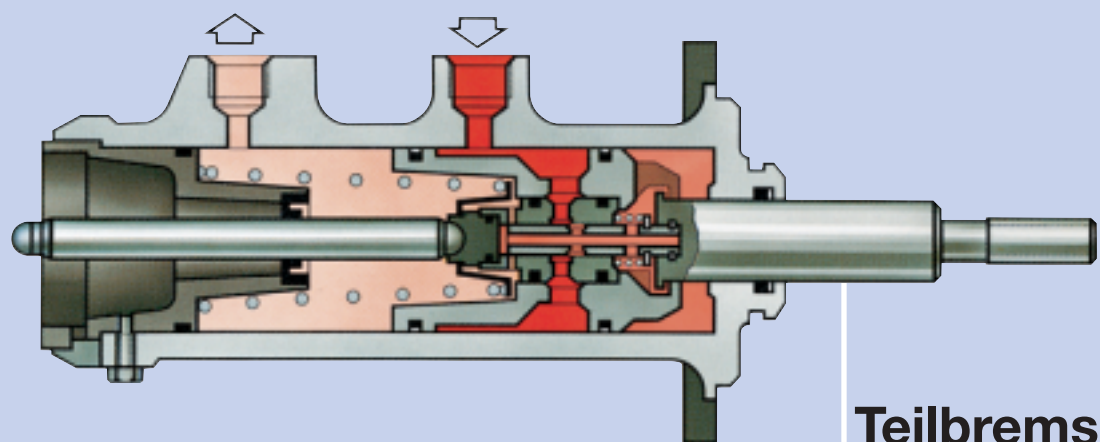
Speicherladestellung

Umlaufstellung

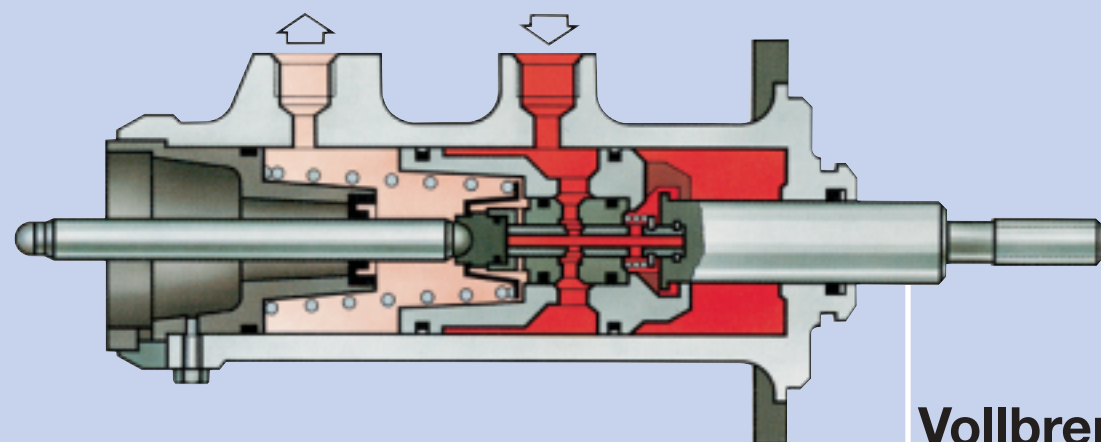
- ① Vorratsbehälter
- ② Tandemhauptzylinder mit Ausgleichsbehälter
- ③ Hydraulischer Verstärker
- ④ Druckgesteuerter Stromregler
- ⑤ Hydrospeicher
- ⑥ Lenkungspumpe
- ⑦ Servolenkung



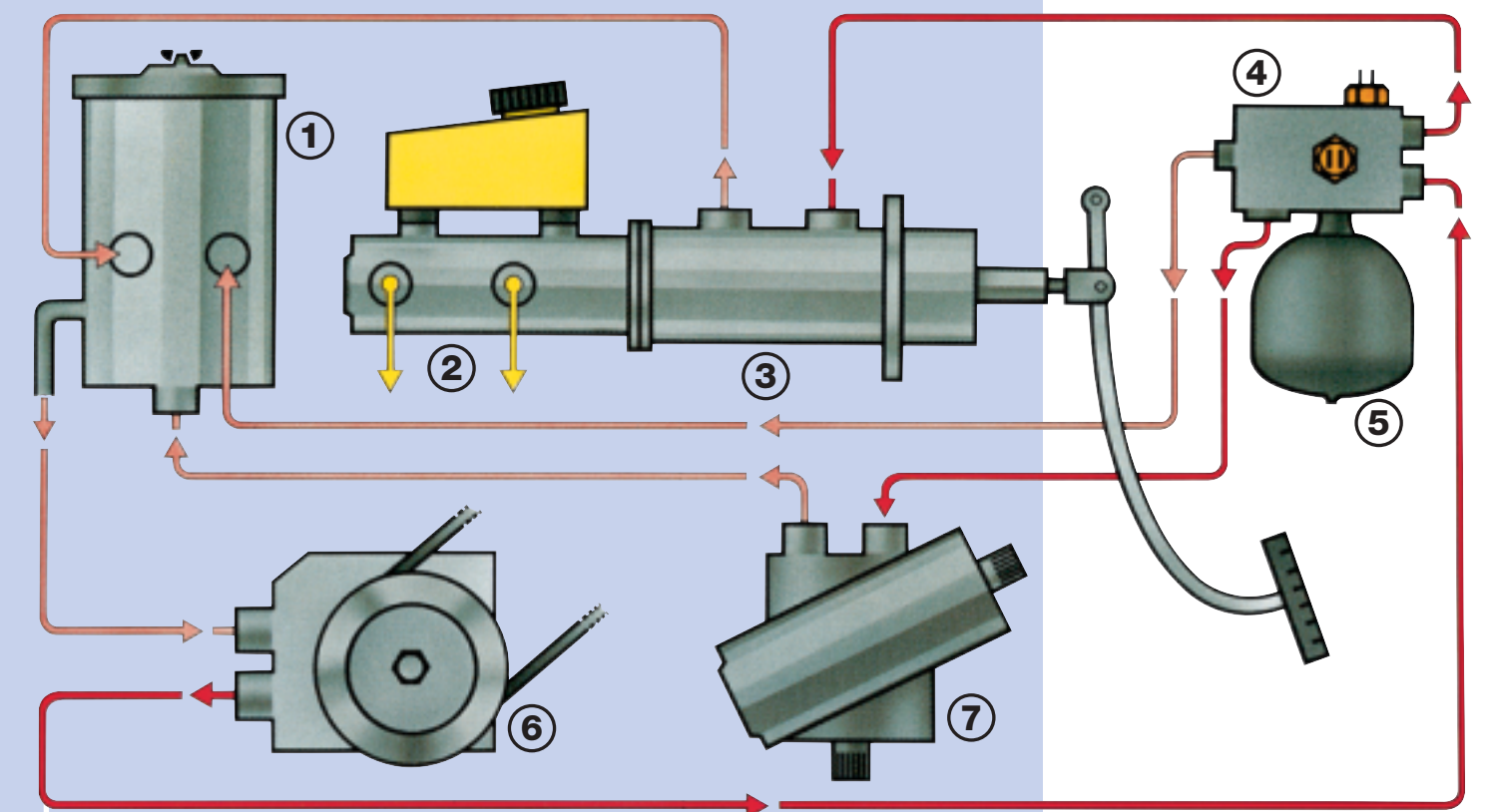
Ausgangsstellung



Teilbremsstellung



Vollbremsstellung



Funktionsschema der hydraulischen Bremskraftverstärkeranlage

Continental Teves AG & Co. oHG
 TrainingsCenter
 Postfach 90 01 20
 D-60441 Frankfurt am Main
 Tel. 0 69 / 76 03-1 · Fax 0 69 / 76 03-39 79
 ATE.TrainingsCenter@contiteves.com
 www.ContiTeves-AM.com

Hotline: 0 18 05-22 12 42